

DATA: ____/____/____

NOME DEL COMPILATORE:

LUOGO DEL RILIEVO / NAZIONE:

DATI DEL VEICOLO

 FURGONE AUTOCARRO TRATTORE STRADALE SEMIRIMORCHIO AUTOBUS VEICOLO SPECIALE MOVIMENTO TERRA

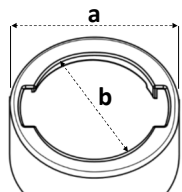
PRODUTTORE:

MODELLO:

ANNO DI IMMATRICOLAZIONE:

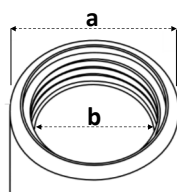
IN PRODUZIONE: SÌ NO

TIPO GHIERA DI AGGANCIO

 BAIONETTA A 2 PUNTI

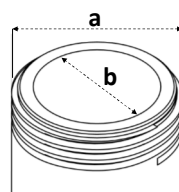
a: _____ mm

b: _____

 FILETTATURA INTERNA

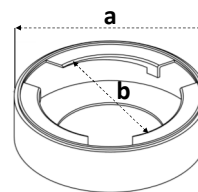
a: _____ mm

b: _____ mm

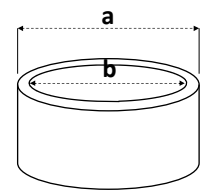
 FILETTATURA ESTERNA

a: _____ mm

b: _____ mm

 BAIONETTA A 3 PUNTI

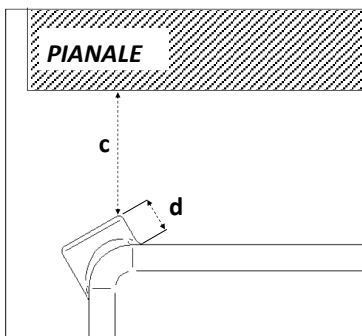
a: _____ mm

 NESSUNA GHIERA

a: _____ mm

b: _____ mm

ALTRI DATI

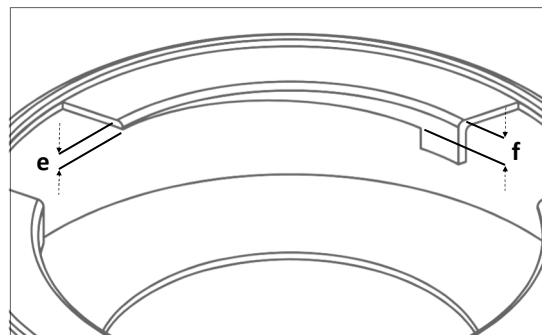


DIMENSIONI SERBATOIO

c: _____ mm

MATERIALE SERBATOIO

-
- METALLO
-
-
- PLASTICA
-
-
- PLASTICA CON GHIERA IN METALLO



DIMENSIONI BINARIO GHIERA

e: _____ mm

FOTOGRAFIE

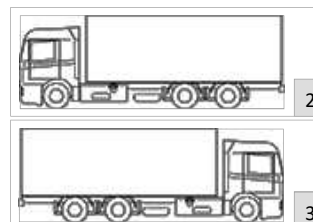
Realizzare 4 fotografie base utilizzando le angolature indicate dalle figure qui a fianco:

- 1- prospettiva frontale generale del mezzo
- 2- lato sinistro generale del mezzo
- 3- lato destro generale del mezzo
- 4- particolare ghiera serbatoio

Integrare con altre foto in base alle necessità



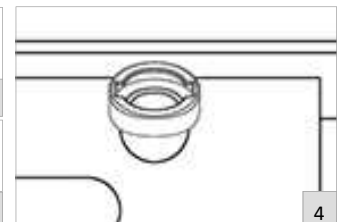
1



2



3



4

NOTE

NON COMPILARE: spazio riservato ad uso interno GENESIS.

MODELLO PRESUNTO:

MODELLO TESTATO E FUNZIONANTE: